

LIEBE, LAND UND LEUTE...

Am Fuß der Vogesen beginnt mit dem Ausgangspunkt der *Route des Vins* auch die Geschichte von WineMaster®. Unsere Bindung an die Region und unsere Liebe zum Wein waren schon immer Grundlage unserer Kreativität.

Seit der Gründung von WineMaster® 1984 bringen unsere Kolleginnen und Kollegen Ihre Sach- und Fachkenntnis in jeder Phase der Produktion unserer Klimageräte ein.

Qualität und Details stehen für uns im Vordergrund, wir sind stolz auf unser genuin elsässisches Produkt.

“ INNOVATION UND GUTE ARBEIT
BILDEN DIE SCHLÜSSELWERTE
VON WINEMASTER® . ”



WWW.WINEMEDIA Texte und Fotos nicht bindend

WINEMASTER
le temps d'être différent

Z.I. VIEUX-THANN ■ 18 RUE GUY DE PLACE
BP 60010 ■ F68801 THANN CEDEX
Tél : +33 (0) 389 377 515 ■ E-mail : contact@winemaster.fr
www.winemaster.fr

WINEMASTER
le temps d'être différent

SCHÖNHEIT IM VITRINENSCHRANK

Unter Berücksichtigung der baulichen Anforderungen an Weinkeller mit Glasfronten hat WineMaster® mit der Palette SPLIT SP40 Klimageräte einer neuen Dimension auf den Markt gebracht. Leidenschaftliche Liebhaber guter Weine oder Profis aus der Gastronomie können sich jetzt über eine besonders schöne Auslage für Ihre Sammlung freuen.

KLIMAGERÄT DES WEINSCHRANK



40 m³
Klimaleistung
bis 40 m³

8-18°C
integriertes
Hochleistungs-
thermostat

geräuschlos

**umwelt-
freundlich**

**Ideale klimatische
Bedingungen für
die Lagerung
Ihrer Weine**

**WINE
SP40 DU**

PRO / 4 / 8 GEFÜLLT

SPLITGERÄTE MIT ANSCHLUSS



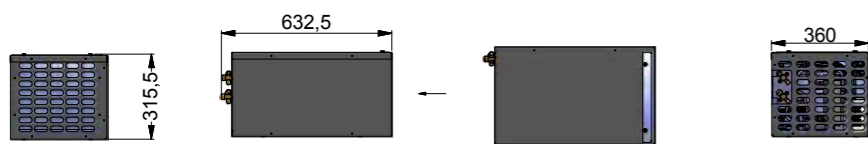
WINE SP40 DU

PRO / 4 / 8 GEFÜLLT

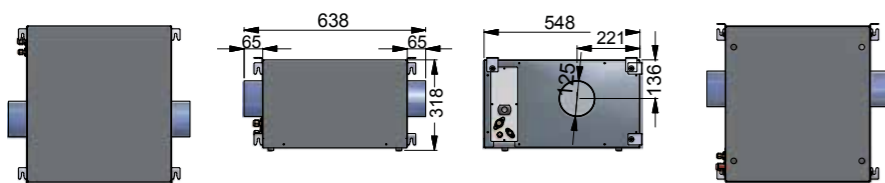
- Konstante Temperatur im Weinkeller zwischen 8 und 18°C*
- Kontrollierte Hygrometrie: Kondensation des überschüssigen Wasser und Ableitung der Feuchtigkeit nach außen
- Vibrationsschutz durch Montage der Elemente auf Gummistoßdämpfer
- automatische Enteisung für maximale Kühlleistung
- waschbarer Filter für schnelle und einfache Wartung
- 2 Jahre Garantie



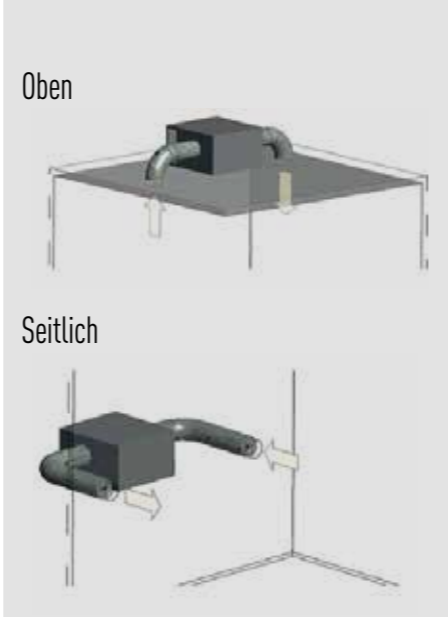
GERÄTETEIL AUSSEN



GERÄT INNEN



INSTALLATIONSSCHEMA



WINE SP40 KLIMAGERÄTE FÜR WEINSCHRÄNKE DER NÄCHSTEN GENERATION

Bei der Konzeption der Produktserie WineMaster® stand die optimale Klimалösung für den idealen Weinkeller im Vordergrund, von dem Sie schon immer geträumt haben. Durch eine konstante Temperatur und einen gleichbleibenden Feuchtigkeitsgehalt entfalten Ihre Weine das ganze Jahr über ihr Potential in einem Weinkeller, der beste Bedingungen bietet, selbst wenn die Außentemperaturen extreme Werte erreichen (-30° bis +40°C).

EINFACHE MONTAGE? ENTSCHEIDEN SIE SICH FÜR DEN VORGEFÜLLTEN ANSCHLUSS

Den WineMaster® SP40 DU gibt es in drei Versionen: Split Pro mit einer Anschlusslänge von max. 20 m und 10 m Gefälle sowie zwei weitere Modelle mit isoliertem, vorgefülltem und flexiblem Anschluss in einer Länge von 4 m oder 8 m. Damit ist eine problemlose Verbindung zwischen den Geräteteilen innen und außen möglich.



BEZEICHNUNG	SP40 DU PRO	VORGEFÜLLT	
		SP40 DU 4	SP40 DU 8
Klimakapazität des Geräts*	bis 40 m³	bis 40 m³	bis 40 m³
Kühlleistung	900 watt	900 watt	900 watt
Heizleistung	500 watt	500 watt	500 watt

VERFLÜSSIGEREINHEIT (Geräteteil außen)			
Luftzirkulation	980 m³/h	980 m³/h	980 m³/h
Geräuschpegel	59db (1m)	59db (1m)	59db (1m)
	49db (5m)	49db (5m)	49db (5m)
Geräuschpegel mit Option Schallschutzgehäuse	49db (1m)	49db (1m)	49db (1m)
	39db (5m)	39db (5m)	39db (5m)
Gewicht	35 Kg	35 Kg	35 Kg
Abmessungen H x B x T	316 x 633 x 360 mm	316 x 633 x 360 mm	316 x 633 x 360 mm
Stromversorgung	230-240 V - 50Hz	230-240 V - 50Hz	230-240 V - 50Hz
Gehäusefarbe	RAL 7012	RAL 7012	RAL 7012
Kühlflüssigkeit	R404 A	R404 A	R404 A
Gesichterter Druckregler Hochdruck	•	•	•
Gesichterter Druckregler Niederdruck	•	•	•
Druckgesteuerter Drehzahlregler	•	•	•
Ölabscheider	•	•	•
Rückschlagventil	•	•	•
Wasserdichtes Gehäuse für Elektrik	•	•	•
Mit Kühlflüssigkeit gefüllte Anschlussleitung		4 m	8 m
Kühlmittelanschluss	1/4 und 3/8		
Waschbarer Luftfilter	•	•	•
Heizgürtel	•	•	•

VERDAMPFER (Geräteteil innen)			
Gewicht	26 Kg	26 Kg	26 Kg
Abmessungen H x B x T	318 x 638 x 548 mm	318 x 638 x 548 mm	318 x 638 x 548 mm
Farbe des Gehäuses	RAL 7012	RAL 7012	RAL 7012
Anzahl der Leistungsstufen	2	2	2
Durchmesser der Düse	125 mm	125 mm	125 mm
Mitgelieferte Gitter	2	2	2
Trockner	•	•	•
Thermostatisches Expansionsventil	•	•	•
Heizwiderstand	•	•	•
Regler	Kabel	Kabel	Kabel

* Bei Wahl einer an Temperatur und Raumvolumen angepassten Isolierung des Weinkellers.

** Da die Leistung durch die Außentemperatur beeinträchtigt wird, kann das Gerät eine stabile Temperatur von 12°C nicht halten, wenn die Außentemperatur 35°C erreicht.