

## LIEBE, LAND UND LEUTE...

Am Fuß der Vogesen beginnt mit dem Ausgangspunkt der *Route des Vins* auch die Geschichte von WineMaster®. Unsere Bindung an die Region und unsere Liebe zum Wein waren schon immer Grundlage unserer Kreativität.

Seit der Gründung von WineMaster® 1984 bringen unsere Kolleginnen und Kollegen Ihre Sach- und Fachkenntnis in jeder Phase der Produktion unserer Klimageräte ein.

Qualität und Details stehen für uns im Vordergrund, wir sind stolz auf unser genuin elsässisches Produkt.

„INNOVATION UND GUTE ARBEIT  
BILDEN DIE SCHLÜSSELWERTE  
VON WINEMASTER®.“



WWW.WINEMEDIA Texte und Fotos nicht bindend

**WINEMASTER**  
le temps d'être différent

Z.I. VIEUX-THANN ■ 18 RUE GUY DE PLACE  
BP 60010 ■ F68801 THANN CEDEX  
Tél : +33 (0) 389 377 515 ■ E-mail : [contact@winemaster.fr](mailto:contact@winemaster.fr)  
[www.winemaster.fr](http://www.winemaster.fr)

**WINEMASTER**  
le temps d'être différent

### TOPLEISTUNG BEI GERINGEM VERBRAUCH

Die Reihe der Klimageräte WineMaster® SP100/SP100-8 wurden für ein Raumvolumen von bis zu 100 m<sup>3</sup> konzipiert und bieten eine außergewöhnliche Leistung bei echter Energieeinsparung.

KLIMAGERÄT DES WEINSCHRANK



100 m<sup>3</sup>  
Klimaleistung bis 100 m<sup>3</sup>

8-18°C  
integriertes Hochleistungs-thermostat

geräuschlos

umwelt-  
freundlich

Ideale klimatische Bedingungen für die Lagerung Ihrer Weine

**WINE  
SP100**

SPLITGERÄTE



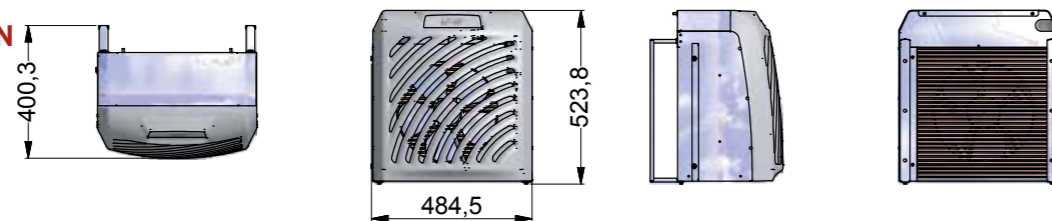


# WINE SP100

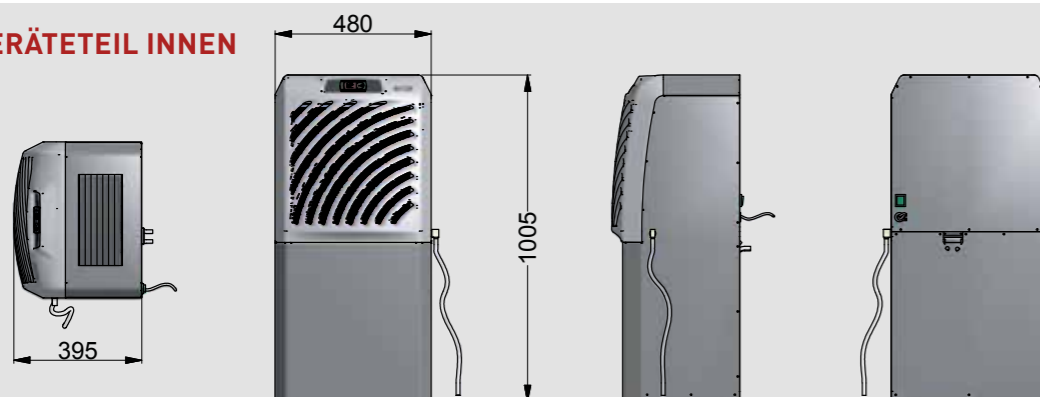
## DIE NEUE GENERATION

- Konstante Temperatur im Weinkeller zwischen 8 und 18°C\*
- Kontrollierte Hygrometrie: Kondensation des überschüssigen Wassers und Ableitung der Feuchtigkeit nach Außen
- Vibrationsschutz durch Montage der Elemente auf Gummistoßdämpfer
- Kontrollierter Energieverbrauch durch EMS-Lüfter am Kondensator
- Problemlose Wartung durch einfachen Austausch des Filters mindestens einmal pro Jahr
- 2 Jahre Garantie

### GERÄTETEIL AUSSEN



### GERÄTETEIL INNEN

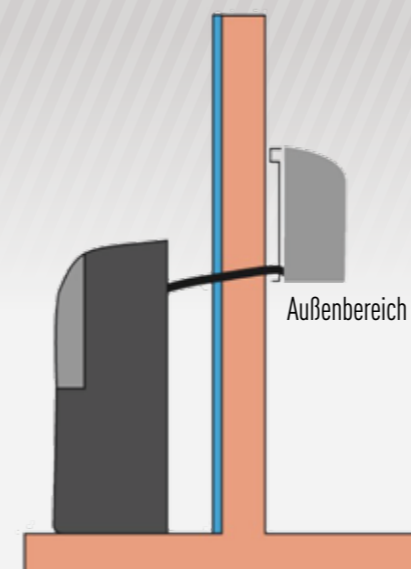


## KINDERLEICHTE MONTAGE

Das Klimagerät Wine SP100 ist direkt einsatzbereit und verfügt über ein Anschlussystem, das schnell und leicht montiert werden kann. Die Verbindungsleitung zwischen dem äußeren und inneren Geräteteil kann in zwei verschiedenen Längen geliefert werden: ■ SP100 : 4,5 m ■ SP100-8 : 8 m

Der Geräteteil außen, der lediglich einen geringen Geräuschpegel erzeugt, kann so entfernt vom Geräteteil innen außerhalb des Gebäudes installiert werden; das ist eine ideale Lösung, wenn der Weinkühraum unter der Erde oder direkt neben einem Wohnraum eingerichtet wurde.

### WINEMASTER® SPLITGERÄTE



RÉFÉRENCE	WINE SP100
Stromversorgung	230-240 V - 50Hz
Kapazität des Klimageräts*	bis 100 m <sup>3</sup> *
Abmessungen gesamt	B.480 x H.1005 x T.395 mm
Gewicht	45 Kg
Kühlwirkung	2500 W bis 12 °C
Aufgenommene elektrische Leistung	1250 W
Geräuschpegel im Weinkeller (1m und 3m)	53 dB / 50 dB
Luftzirkulation im Innenraum (kalte Seite)	500 m <sup>3</sup> /h
Luftzufuhr von außen (warme Seite)	750 m <sup>3</sup> /h
Kühlflüssigkeit	R407 C
Heizwiderstand	1000 W
Temperatureinstellung*	Voreinstellung bei 12°C, anpassbar von 8 bis 18°C*
Maximale Außentemperatur**	35°C

\* Mit einer an für Temperatur und Raumvolumen angemessenen Isolierung.

\*\* Die Leistung kann durch die Außentemperatur beeinträchtigt werden. Das Gerät kann bei einer Außentemperatur von annähernd 35°C die Temperatur von 12°C nicht halten.

## ES GIBT NOCH ZWEI WEITERE TOPPRODUKTE: HYGROMASTER® UND DIE WINEMASTER® TÜREN

### HYGROMASTER®

Der Hygromaster® lässt sich ganz leicht an verschiedenen Stellen montieren: an der Wand, auf dem Boden oder auf einem stabilen Regal. Sie können ihn gleich bei der Lieferung an Ihr Gerät anschließen. Dieses Reservekit versorgt den Hygromaster® mit entsalztem Wasser. Damit können Sie den richtigen Feuchtigkeitsgehalt für Ihren Weinkeller einstellen.



### WINEMASTER® TÜREN

Die WineMaster® Tür sorgt für eine optimale Isolierung Ihres Weinkellers und ist damit eine ideale Ergänzung für einige

WineMaster® Kühlgeräte. Sie kann leicht mit nur sieben Befestigungspunkten und zwei Öffnungsvarianten (rechts oder links) montiert werden.

